

# Ersatzteile Spare parts

**OPTImill**<sup>®</sup>  
**MT 130S**

Artikel Nr. *Part no.* 3344110



## 1 Ersatzteile - Spare parts

### 1.1 Ersatzteilbestellung - *Ordering spare parts*

Bitte geben Sie folgendes an - *Please indicate the following* :

- Seriennummer - *Serial No.*
- Maschinenbezeichnung - *Machines name*
- Herstellungsdatum - *Date of manufacture*
- Artikelnummer - *Article no.*

Die Artikelnummer befindet sich in der Ersatzteilliste. *The article no. is located in the spare parts list.* Die Seriennummer befindet sich am Typschild. *The serial no. is on the rating plate.*

### 1.2 Hotline Ersatzteile - Spare parts Hotline



+49 (0) 951-96555 -118

ersatzteile@stuermer-maschinen.de



### 1.3 Service Hotline



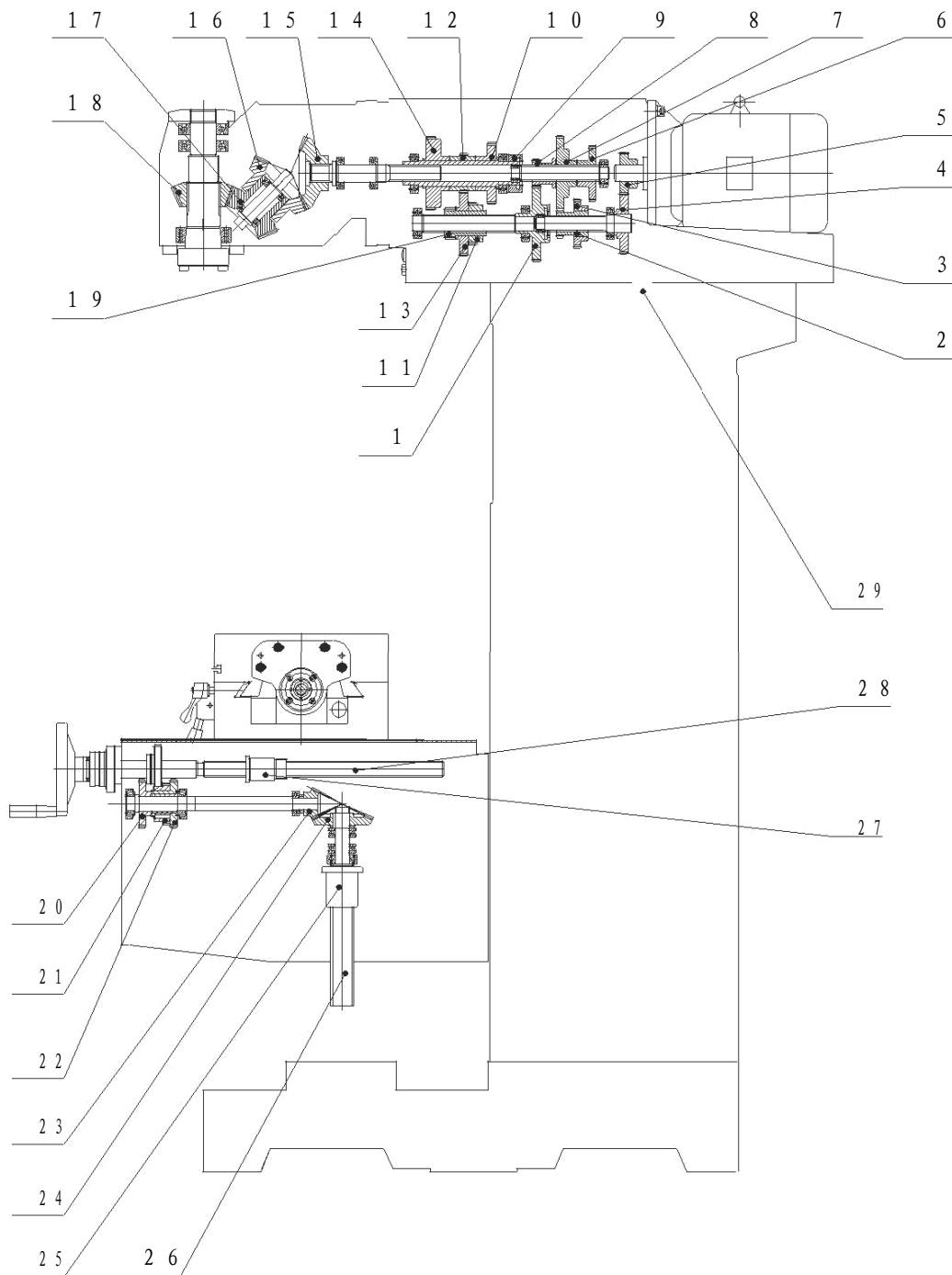
+49 (0) 951-96555 -100

service@stuermer-maschinen.de

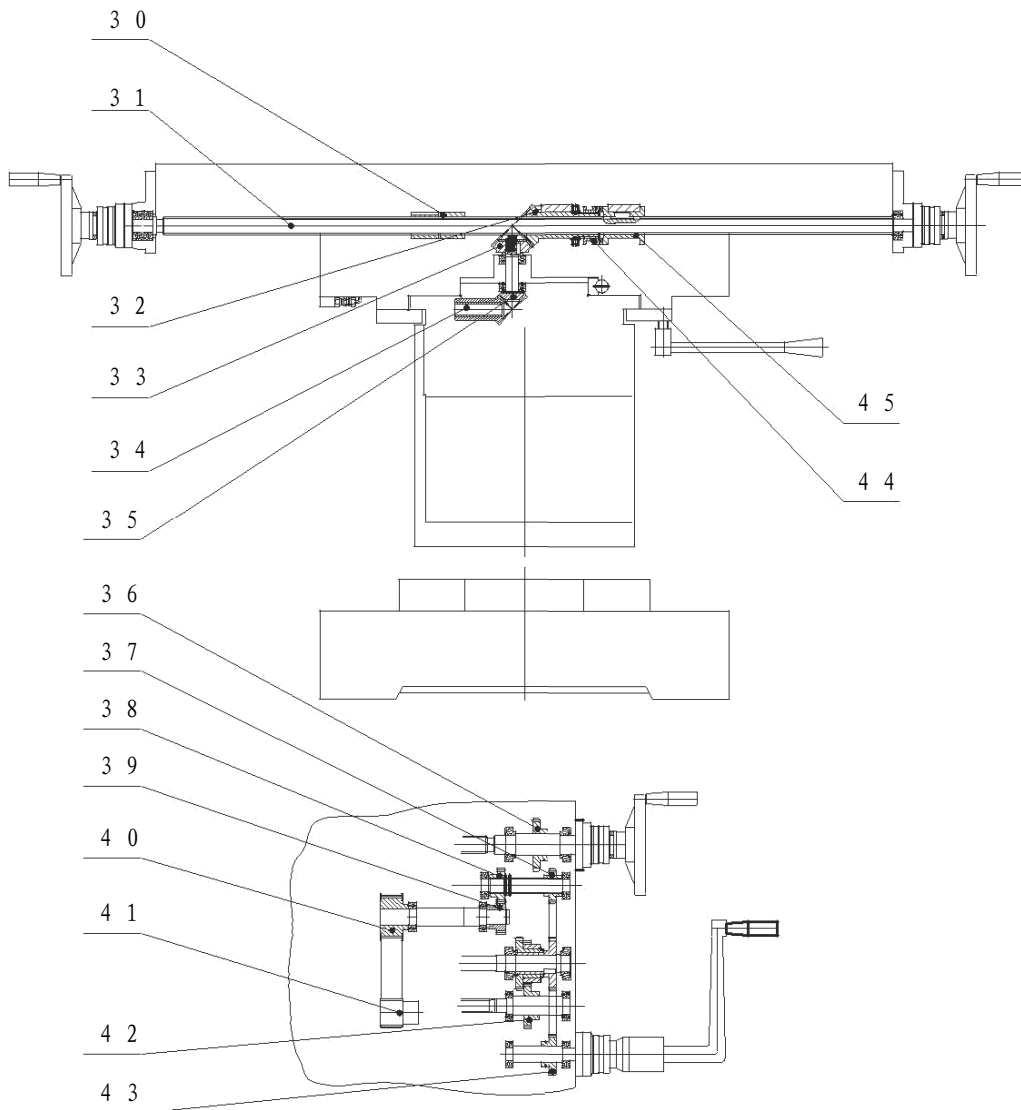


**1.4 Ersatzteilzeichnungen - Spare part drawings**

**A Antriebssystem - Drive system**



**B**



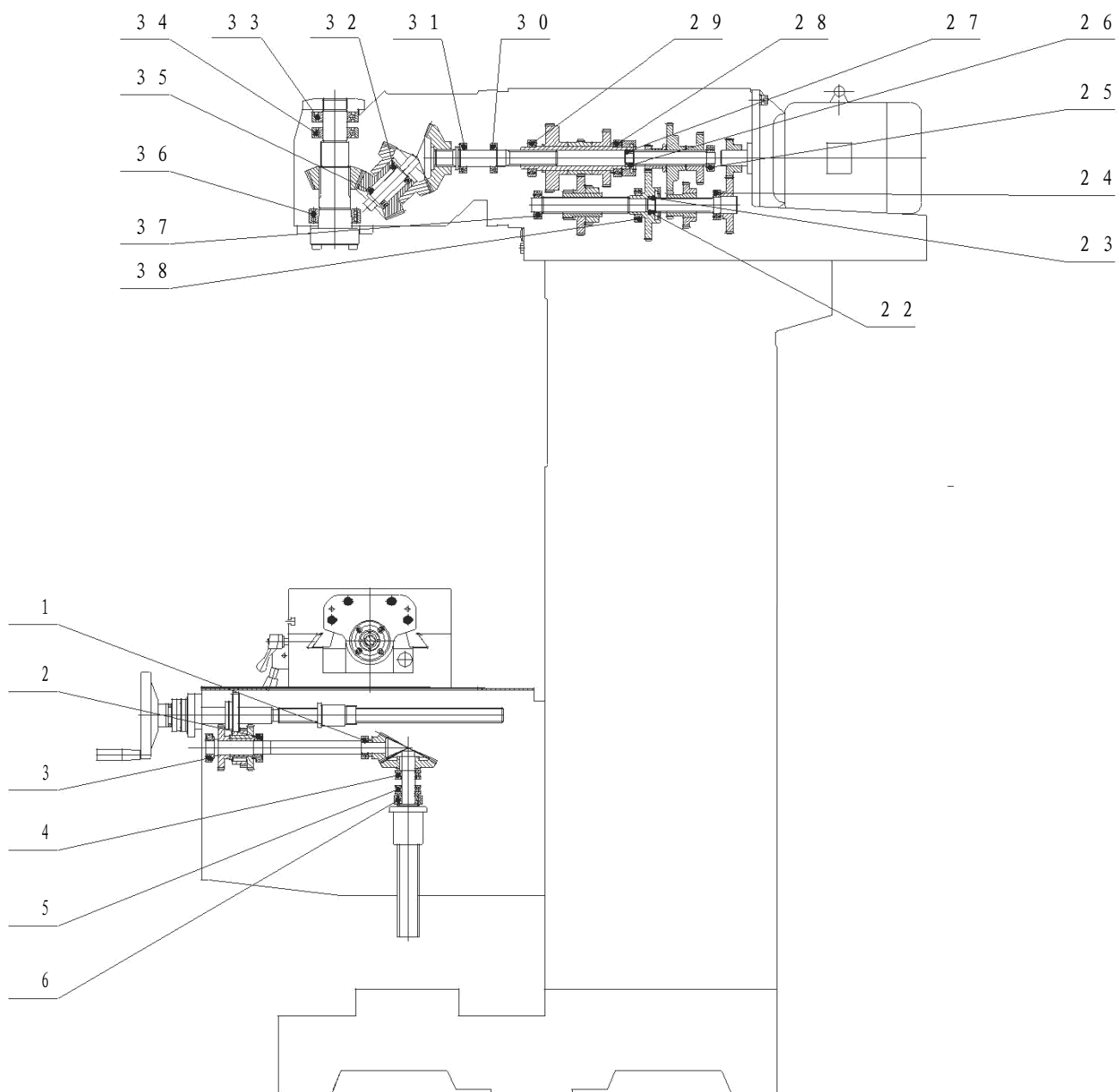
Ersatzteilleiste Antriebssystem - Spare parts list drive system

Pos.	Bezeichnung	Description	Zähne Teeths	Modul Module	Grösse Size	Werkstoff Material	Artikelnummer Item no.
1	Zahnrad	Gear	64	2	XQ622801206a	45	033441100101
2	Zahnrad	Gear	22	2	XQ622801207a	45	033441100102
3	Zahnrad	Gear	40	2	XQ622801208a	45	033441100103
4	Zahnrad	Gear	51	2	X622501210a	45	033441100104
5	Zahnrad	Gear	35	2	X622505225	45	033441100105
6	Zahnrad	Gear	46	2	XQ622801213a	45	033441100106
7	Zahnrad	Gear	64	2	XQ622801215a	45	033441100107
8	Zahnrad	Gear	22	2	XQ622801216a	40Cr	033441100108
9	Zahnrad	Gear	22	2	XQ622801217	45	033441100109
10	Zahnrad	Gear	51	2	XQ622801218	45	033441100110
11	Zahnrad	Gear	35	2	XQ622801205	40Cr	033441100111
12	Zahnrad	Gear	32	2	XQ622801219	40Cr	033441100112
13	Zahnrad	Gear	54	2	XQ622801204	45	033441100113
14	Zahnrad	Gear	62	2	XQ622801220	45	033441100114
15	Spiralkegelradgetriebe	Spiral bevel gear	36	3.5	X622506204	20Cr	033441100115
16	Spiralkegelradgetriebe	Spiral bevel gear	36	3.5	X622506205	20Cr	033441100116
17	Spiralkegelradgetriebe	Spiral bevel gear	36	3.5	X622506208	20Cr	033441100117
18	Spiralkegelradgetriebe	Spiral bevel gear	36	3.5	X622506209	20Cr	033441100118
19	Zahnrad	Gear	24	2	XQ622801203a	40Cr	033441100119
20	Zahnrad	Gear	32	2.5	X603002216	45	033441100120

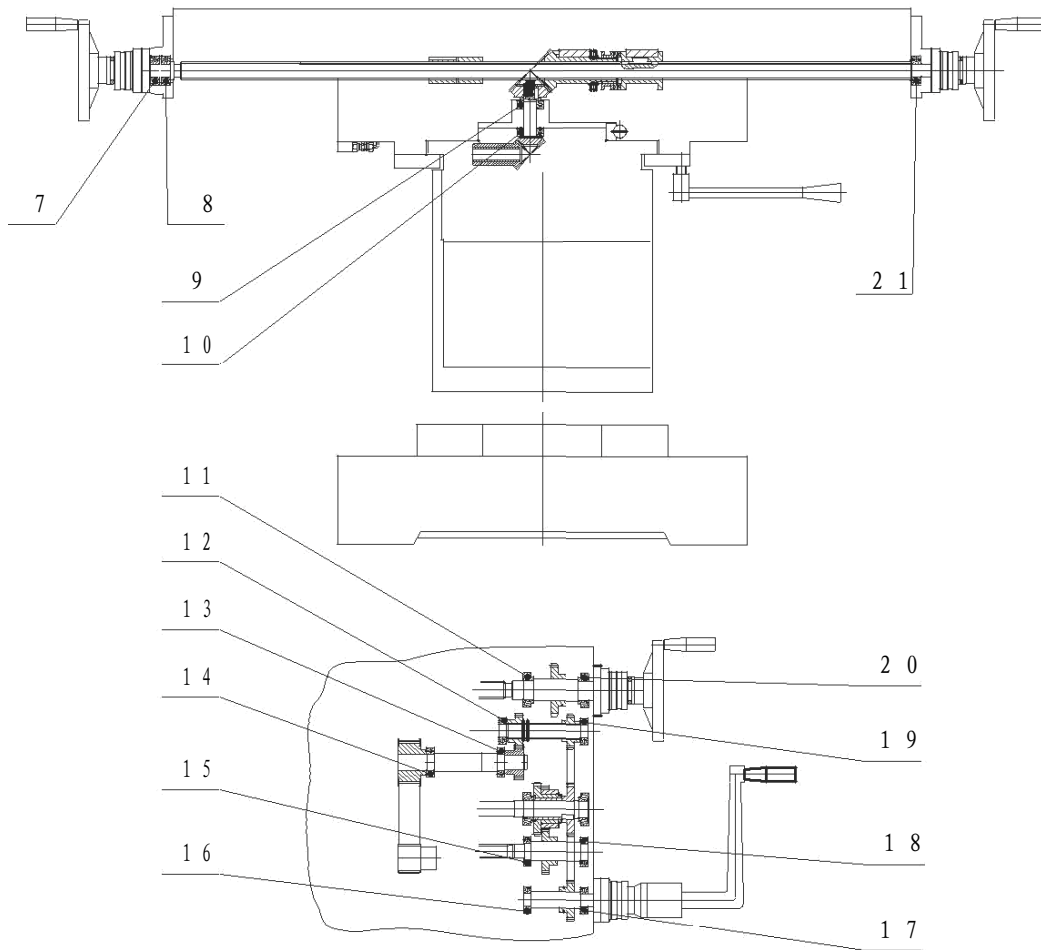
MT130S\_parts.fm

Ersatzteilleiste Antriebssystem - Spare parts list drive system							
Pos.	Bezeichnung	Description	Zähne Teeths	Modul Module	Grösse Size	Werkstoff Material	Artikelnummer Item no.
21	Zahnrad	Gear	27	2.5	X603002213	45	033441100121
22	Zahnrad	Gear	32	2.5	X603002214	45	033441100122
23	Zahnrad	Gear	21	2.5	X603002210	45	033441100123
24	Zahnrad	Gear	42	2.5	X603002209	45	033441100124
25	Hubmutter	Elevating nut		6	X603002302	ZQSn6-6-3	033441100125
26	Hubspindel	Elevating screw		6	X603002222	45	033441100126
27	Mutter Y Achse Kreuztisch	Nut X axis, cross table		4	X612503303	ZCuSn10Pb1	033441100127
28	Spindel Y Achse Kreuztisch	Spindle X axis, cross table			X603002223	45	033441100128
29	Welle Zahnrad	Gear shaft		2	X6005206a	45	033441100129
30	Spindel X Achse Kreuztisch	Spindle X axis, cross table		4	X612503301	ZCuSn10Pb1	033441100130
31	Mutter X Achse Kreuztisch	Nut X axis, cross table		4	X603003202	45	033441100131
32	Zahnrad	Gear	26	2.5	X612503213	45	033441100132
33	Zahnrad	gear	26	2.5	X603003204	45	033441100133
34	Zahnrad	gear	18	2.5	X603003208	45	033441100134
35	Zahnrad	Gear	18	2.5	X603003206	45	033441100135
36	Zahnrad	Gear	18	2.5	X613003201	45	033441100136
37	Zahnrad	Gear	32	2.5	X603002224	45	033441100137
38	Zahnrad	Gear	20	2.5	X603002237	45	033441100138
39	Zahnrad	Gear	20	2.5	X603002236	45	033441100139
40	Zahnrad	Gear	20	2.5	X603002228	45	033441100140
41	Zahnriemenscheibe	Timing pulley	42		X603002218	45	033441100141
42	Zahnriemenscheibe	Timing pulley	28		X603202239-1	45	033441100142
43	Zahnrad	Gear	27	2.5	X603002230	45	033441100143
44	Zahnrad	Gear	24	2.5	X603002234	45	033441100144
44	Kupplung	Clutch	7		X612503219	45	033441100144
45	Kupplung	Clutch	7		X612503220	45	033441100145
46	Kupplung	Clutch	7		X612503219	45	033441100146

## C Lager - Bearings



D



Pos.	Bezeichnung	Description	Menge Qty.	Typ Type	Grösse Size	Artikelnummer Item no.
1	Rillenkugellager	Deep groove ball bearing	1	6004	20×42×12	0406004
2	Kegelrollenlager	Tapered roller bearing	1	30205	25×52×16.25	04030205
3	Kegelrollenlager	Tapered roller bearing	1	30205	25×52×16.25	04030205
4	Axialkugellager	Thrust ball bearing	1	51205	25×47×15	04051205
5	Axialkugellager	Thrust ball bearing	1	51205	25×47×15	04051205
6	Rillenkugellager	Deep groove ball bearing	1	6205	25×52×15	0406205
7	Schräggkugellager	Angular contact ball bearing	1	7204AC	20×47×14	0407204AC
8	Schräggkugellager	Angular contact ball bearing	1	7204AC	20×47×14	0407204AC
9	Rillenkugellager	Deep groove ball bearing	1	6004	20×42×12	0406004
10	Rillenkugellager	Deep groove ball bearing	1	6004	20×42×12	0406004
11	Kegelrollenlager	Tapered roller bearing	1		30×55×17	033441100211
12	Rillenkugellager	Deep groove ball bearing	1	6004	20×42×12	0406004
13	Rillenkugellager	Deep groove ball bearing	1	6005	25×47×12	0406005
14	Rillenkugellager	Deep groove ball bearing	1	6005	25×47×12	0406005
15	Rillenkugellager	Deep groove ball bearing	1	6005	25×47×12	0406005
16	Rillenkugellager	Deep groove ball bearing	1	6004	20×42×12	0406004
17	Rillenkugellager	Deep groove ball bearing	1	6004	20×42×12	0406004
18	Rillenkugellager	Deep groove ball bearing	1	6005	25×47×12	0406005
19	Rillenkugellager	Deep groove ball bearing	1	6004	20×42×12	0406004
20	Kegelrollenlager	Tapered roller bearing	1	32006	30×55×17	04032006
21	Rillenkugellager	Deep groove ball bearing	1	6204	20×47×14	0406204
22	Rillenkugellager	Deep groove ball bearing	1	61804	20××32×7	04061804
23	Rillenkugellager	Deep groove ball bearing	1	61804	20××32×7	04061804
24	Rillenkugellager	Deep groove ball bearing	1	6006-2RS	35×55×13	0406006-2RS
25	Rillenkugellager	Deep groove ball bearing	1	6204	20×47×14	0406204
26	Rillenkugellager	Deep groove ball bearing	1	61903	17×30×7	04061903
27	Rillenkugellager	Deep groove ball bearing	1	61903	17×30×7	04061903
28	Rillenkugellager	Deep groove ball bearing	1	6008	40×68×15	0406008

MT130S\_parts.fm

Pos.	Bezeichnung	Description	Menge Qty.	Typ Type	Grösse Size	Artikelnummer Item no.
29	Rillenkugellager	Deep groove ball bearing	1	6008	40×68×15	0406008
30	Schrägkugellager	Angular contact ball bearing	1	7006AC	30×55×13	0407006AC
31	Schrägkugellager	Angular contact ball bearing	1	7006AC	30×55×13	0407006AC
32	Schrägkugellager	Angular contact ball bearing	1	7005AC	25×47×12	0407005AC
33	Schrägkugellager	Angular contact ball bearing	1	7209AC	45×85×19	0407209AC
34	Schrägkugellager	Angular contact ball bearing	1	7209AC	45×85×19	0407209AC
35	Schrägkugellager	Angular contact ball bearing	1	7005AC	25×47×12	0407005AC
36	Zweireihiges Radial-Zylinderrollenlager	Dual-row radial cylinder roller bearing	1	NN3012K	60×95×26	040NN3012
37	Rillenkugellager	Deep groove ball bearing	1	6205	25×52×15	0406205
38	Rillenkugellager	Deep groove ball bearing	1	6007	35×62×14	0406007

G

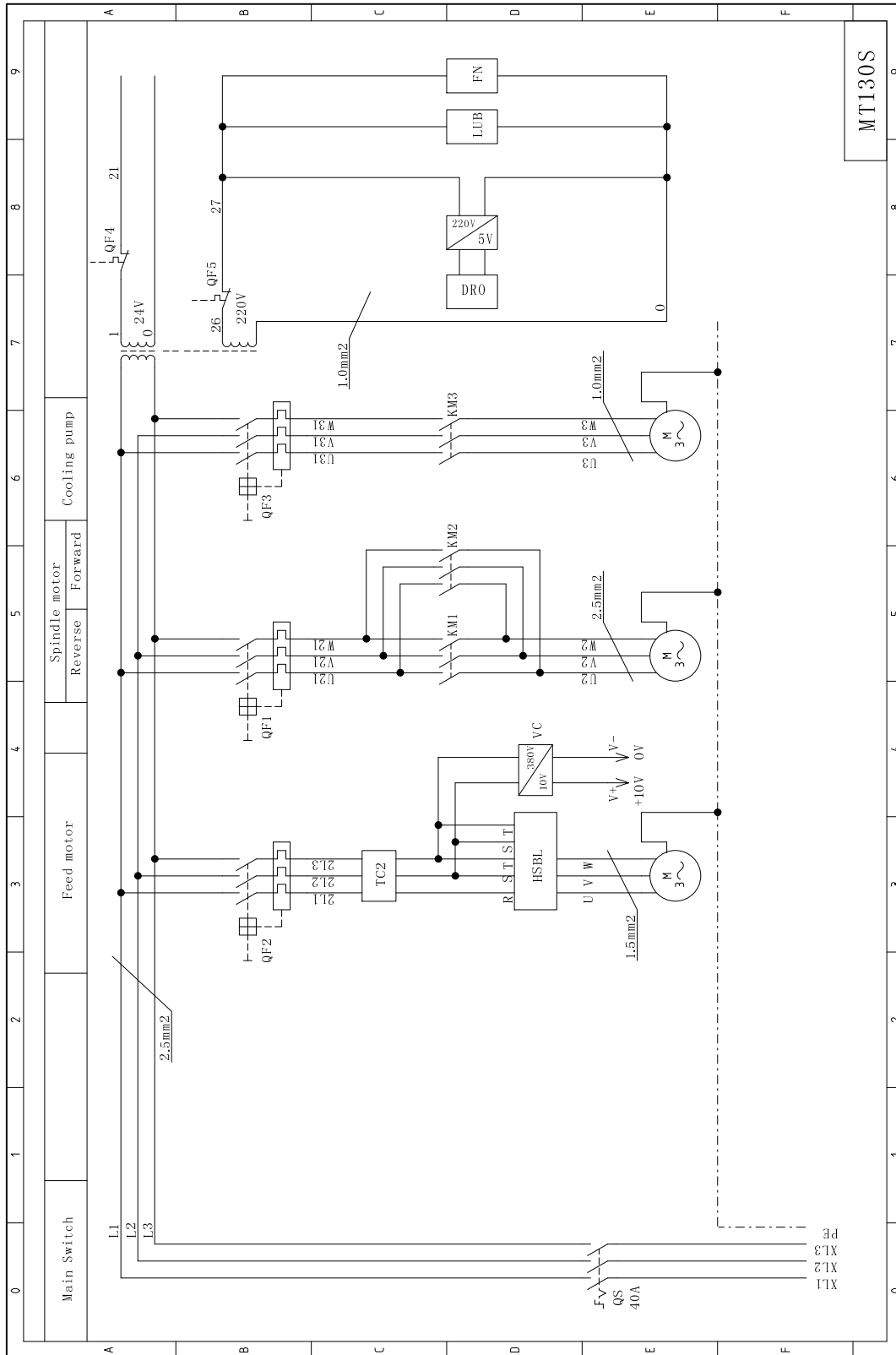


Pos.	Bezeichnung	Description	Menge Qty.	Typ Type	Artikelnummer Item no.
61	Ringschlüssel gekröpft zum Verstellen	Ring spanner, cranked for adjustment	1	common ring spanner	033441100361



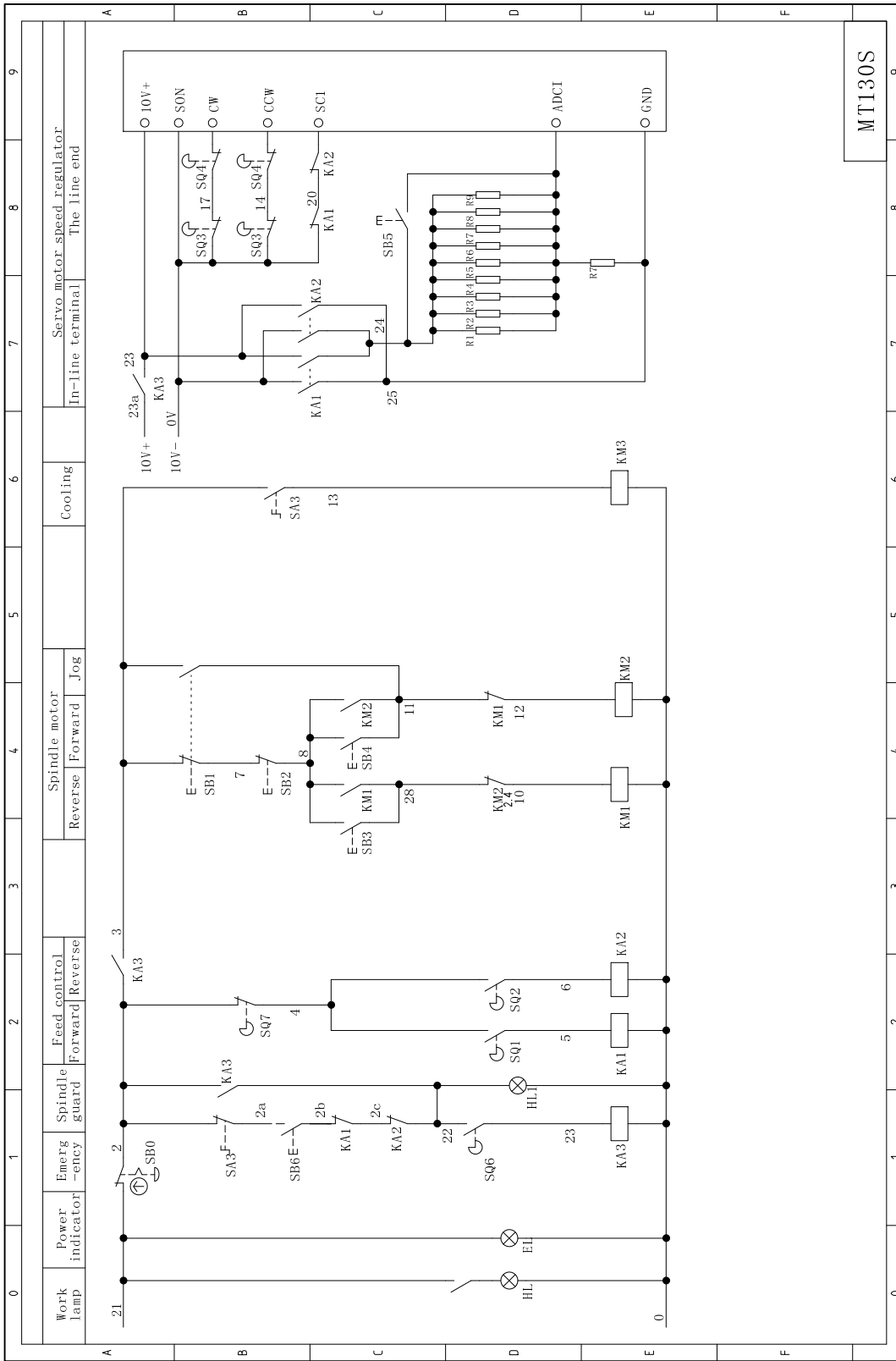
## 1.5 Schaltplan - Wiring diagram

E










MT130S\_parts.fm

F



MT130S\_parts.fm

oil-compare-list.fm

Schmierstoffe Lubricant Lubrifiant	Viskosität Viscosity Viscosité ISO VG DIN 51519 mm <sup>2</sup> /s (cSt)	Kennzeichnu ng nach DIN 51502							
Getriebeöl Gear oil Huile de réducteur	VG 680	CLP 680	Aral Degol BG 680	BP Energol GR-XP 680	SPARTAN EP 680	Klüberoil GEM 1-680	Mobilgear 636	Shell Omala 680	Meropa 680
	VG 460	CLP 460	Aral Degol BG 460	BP Energol GR-XP 460	SPARTAN EP 460	Klüberoil GEM 1-460	Mobilgear 634	Shell Omala 460	Meropa 460
	VG 320	CLP 320	Aral Degol BG 320	BP Energol GR-XP 320	SPARTAN EP 320	Klüberoil GEM 1-320	Mobilgear 632	Shell Omala 320	Meropa 320
	VG 220	CLP 220	Aral Degol BG 220	BP Energol GR-XP 220	SPARTAN EP 220	Klüberoil GEM 1-220	Mobilgear 630	Shell Omala 220	Meropa 220
	VG 150	CLP 150	Aral Degol BG 150	BP Energol GR-XP 150	SPARTAN EP 150	Klüberoil GEM 1-150	Mobilgear 629	Shell Omala 150	Meropa 150
	VG 100	CLP 100	Aral Degol BG 100	BP Energol GR-XP 100	SPARTAN EP 100	Klüberoil GEM 1-100	Mobilgear 627	Shell Omala 100	Meropa 100
	VG 68	CLP 68	Aral Degol BG 68	BP Energol GR-XP 68	SPARTAN EP 68	Klüberoil GEM 1-68	Mobilgear 626	Shell Omala 68	Meropa 68
	VG 46	CLP 46	Aral Degol BG 46	BP Bartran 46	NUTO H 46 (HLP 46)	Klüberoil GEM 1-46	Mobil DTE 25	Shell Tellus S 46	Anubia EP 46
VG 32	CLP 32	Aral Degol BG 32	BP Bartran 32	NUTO H 32 (HLP 32)	Klübersynth GEM 4- 32 N	Mobil DTE 24	Shell Tellus S 32	Anubia EP 32	
Hydrauliköl Hydraulic oil Huile hydraulique	VG 32	CLP 32	Aral Vitam GF 32	BP Energol HLP HM 32	NUTO H 32 (HLP 32)	LAMORA HLP 32	Mobil Nuto HLP 32	Shell Tellus S2 M 32	Rando HD HLP 32
	VG 46	CLP 46	Aral Vitam GF 46	BP Energol HLP HM 46	NUTO H 46 (HLP 46)	LAMORA HLP 46	Mobil Nuto HLP 46	Shell Tellus S2 M 46	Rando HD HLP 46
Getriebefett Gear grease Graisse de réducteur		G 00 H-20	Aral FDP 00 (Na-verseift) Aralub MFL 00 (Li-verseift)	BP Energ grease PR-EP 00	FIBRAX EP 370 (Na-verseift)	MICROLUB E GB 00	Mobilux EP 004	Shell Alvania GL 00 (Li-verseift)	Marfak 00

Spezialfette, wasserabweisend Special greases, water resistant Graisses spéciales, déperlant			Aral Aralub	Energrease PR 9143		ALTEMP Q NB 50 Klüberpaste ME 31-52	Mobilux EP 0 Mobil Greaserex 47		
Wälzlagerfett Bearing grease Graisse de roulement		K 3 K-20 (Li-verseift)	Aralub HL 3	BP Energrease LS 3	BEACON 3	CENTOPLE X 3	Mobilux 3	Shell Alvania R 3 Alvania G 3	Multifak Premium 3
Öle für Gleitbahnen Oils for slideways Huiles pour glissières	VG 68	CGLP 68	Aral Deganit BWX 68	BP Maccurat D68	ESSO Febis K68	LAMORA D 68	Mobil Vactra Oil No.2	Shell Tonna S2 M 68	Way lubricant X 68
Öle für Hochfrequenzspindeln Oils for Built-in spindles Huiles pour broches à haute vitesse	VG 68		Deol BG 68	Emergol HLP-D68	Spartan EP 68		Drucköl KLP 68-C	Shell Omala 68	
Fett für Zentralschmierung (Fließfett) Grease for central lubrication Graisse pour lubrification centrale	NLGI Klasse 000 NLGI class 000		ARALUB BAB 000	Grease EP 000	Shell Gadus S4 V45AC	CENTOPLE X GLP 500	Mobilux EP 023		Multifak 264 EP 000
Fett für Hochfrequenzspindeln Grease for Built-in spindles Graisse pour broches à haute vitesse	METAFLUX-Fett-Paste (Grease paste) Nr. 70-8508 METAFLUX-Moly-Spray Nr. 70-82 Techno Service GmbH ; Detmolder Strasse 515 ; D-33605 Bielefeld ; (++49) 0521- 924440 ; <a href="http://www.metaflux-ts.de">www.metaflux-ts.de</a>								
Kühlschmiermittel Cooling lubricants Lubrifiants de refroidissement	Schneidöl Aquacut C1, 10 L Gebinde, Artikel Nr. 3530030 Cutting oil Aquacut C1, 10 L container, art.no. 3530030		Aral Emusol	BP Sevora	Esso Kutwell		Mobilcut	Shell Adrana	Chevron Soluble Oil B